

SCHEDA TECNICA

MT 625 HA

Manitou Telescopico con cestello porta persone



MT 625 HA



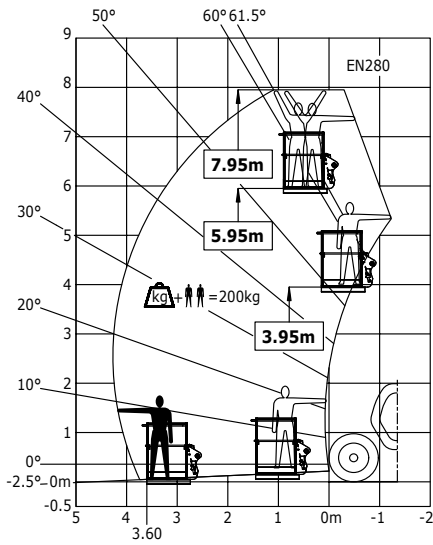
MT 625 HA	
Portate	
Portata massima	2500 kg
Altezza massima di sollevamento	5.85 m
Forza di strappo (ISO 8313)	3427 daN
Tempi a vuoto	
Sollevamento	7.8 s
Discesa	5.6 s
Uscita sfilo	5.4 s
Rientro sfilo	3.5 s
Brandeggio indietro	3.0 s
Brandeggio avanti	3.0 s
Pneumatici	12-16.5 12PR SKS XT TUBELESS
Freni	
Freno di servizio	Multidisco in bagno d'olio
Freno di stazionamento	Freno di stazionamento automatico di tipo negativo
Motore	
KUBOTA STAGE III B / FINAL TIER 4	
Tipo	V3307-DI-T-E4B
Cilindrata	4 cilindri - 3331 cm ³
Potenza	75 cv/55.4 kW
Coppia massima	265 Nm
Iniezione	diretta
Raffreddamento	ad acqua
Forza di trazione a carico	3550 daN
Trasmissione	
idrostatica	
Invertitore di marcia	elettroidraulico
Numero rapporti (marcia avanti/retromarcia)	2/2
Ruote motrici	4 ruote motrici
Tipi di sterzata	4 ruote sterzanti – 3 tipi di sterzata
Velocità di trasferimento massima (può variare in funzione della normativa del paese)	30 km/h
Comandi / Sicurezza	
JSM® Joysticks multi-funzione Dispositivo di blocco automatico movimenti aggravanti - Norma EN15000 Cabina ROPS/FOPS-Livello II	
Idraulica	
Pompa	a ingranaggi con divisore di portata 90 l/min – 235 bar
Serbatoi	
Sistema di raffreddamento	12 l
Olio motore	11.2 l
Olio idraulico	115 l
Carburante	63 l
Peso a vuoto (con forche)	4800 kg
Peso a vuoto (cestello 2m / 365 kg)	5130 kg
Dimensioni	
C1. Distanza dall'asse ruote anteriori al portaforche	0.93 m
B. Interasse	2.30 m
I. Distanza dall'asse ruote posteriore al retro	0.60 m
D2. Lunghezza alle ruote anteriori	3.27 m
G1. Altezza libera da terra	0.33 m
J. Larghezza cabina	0.79 m
F. Carreggiata anteriore	1.49 m
W. Larghezza (filo ruote)	1.81 m
U1. Altezza	1.92 m
Forche standard (lunghezza x larghezza x spessore)	1200 x 125 x 45 mm
Raggio di sterzata (esterno ruote)	3.31 m
Rumorosità e vibrazioni	
Rumorosità al posto di guida (LpA)	76 dB
Rumorosità ambiente (LwA)	104 dB
Vibrazione sul complesso mani/braccia	<2.50 m/s ²

MT 625 HA



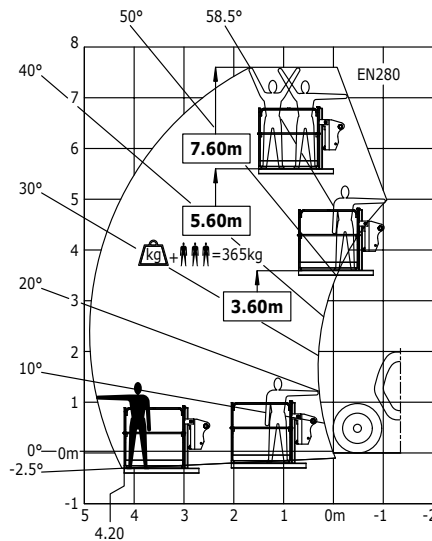
Macchina su pneumatici

con cestello porta persone 1.20 m / 200 kg



Macchina su pneumatici

con cestello porta persone 2 m / 365 kg

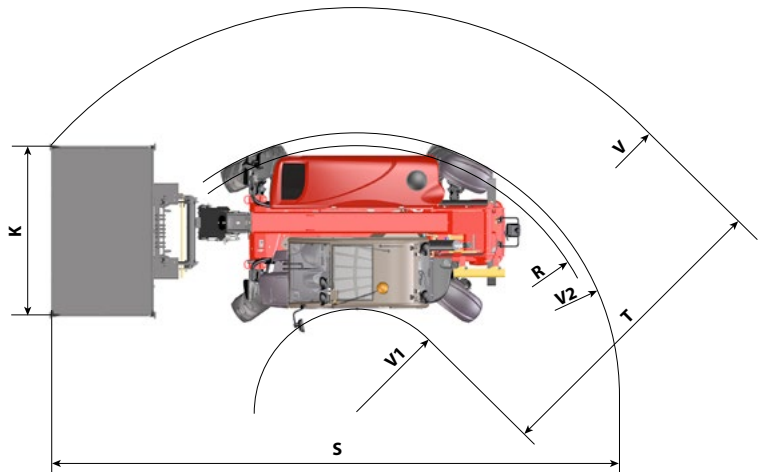
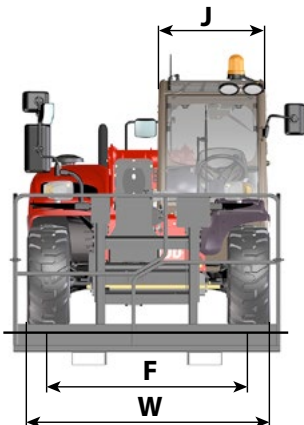
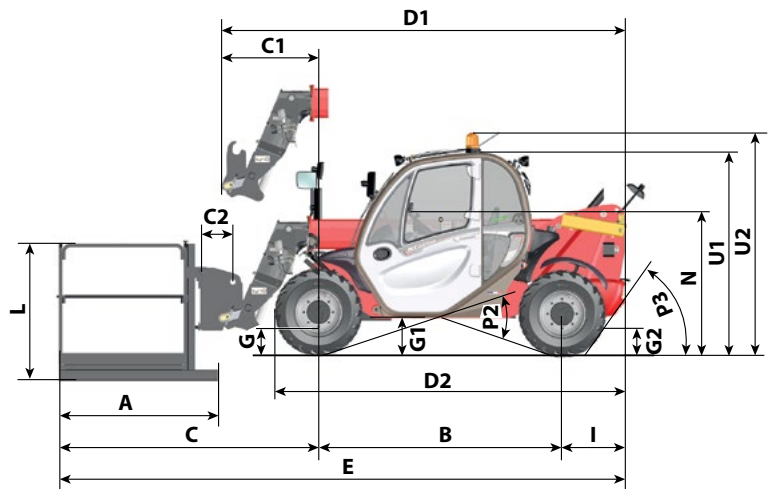
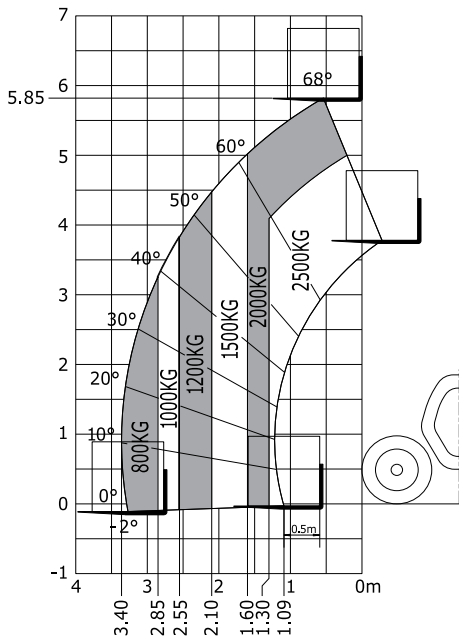


mm	
A	1500
B	2300
C	2440
C1	928
D1	3831
D2	3275
E	5343
F	1492
G	240
G1	330
G2	253
I	603
J	797
K	2000
L	1500
N	1314
P2	37°
P3	52°
R	3150
S	6900.5
T	4075
U1	1920
U2	2054
V	4840
V1	765
V2	3310.5
W	1813

Macchina su pneumatici con forche

Sbraccio alla massima altezza: 0.66 m

Secondo norma EN 1459 allegato B



La presente pubblicazione descrive le versioni e le possibilità di configurazione dei prodotti Manitou che possono presentare differenze di dotazione. Le attrezzature illustrate in questo opuscolo possono essere di serie, a richiesta o non disponibili, secondo le versioni. Manitou si riserva il diritto di modificare in qualsiasi momento e senza preavviso le specifiche descritte e illustrate. Le specifiche riportate non sono impegnative. Per maggiori informazioni, si prega di mettersi in contatto con il concessionario Manitou. Documento non contrattuale. La presentazione dei prodotti non è impegnativa. Elenco specifiche non esauriente. Il logo e la grafica dell'impresa sono di proprietà della Manitou e non possono essere usati senza la preventiva autorizzazione. Tutti i diritti sono riservati. Le foto e gli schemi contenuti nel presente opuscolo sono forniti per la consultazione e a titolo indicativo.
 MANITOU BF SA - Società per azioni con consiglio di amministrazione - Capitale sociale: 39 547 824 euro - 857 802 508 RCS Nantes



Il vostro concessionario MANITOU :



MANITOU ITALIA S.r.l.

Via Cristoforo Colombo 2 Loc. Cavazzona - 41013 CASTELFRANCO EMILIA (MO)

Tel 059.95.98.11 - Fax 059.95.98.65

www.manitou.com



facebook.com/manitou.official

AZIENDA CON
SISTEMA DI GESTIONE
CERTIFICATO DA DNV GL
= ISO 9001 =
= ISO 14001 =