

Manitowoc Crane Group - America

Manitowoc, Wisconsin, USA
Tel: +1 920 684 6621
Fax: +1 920 683 6277
Shady Grove, Pennsylvania, USA
Tel: +1 717 597 8121
Fax: +1 717 597 4062

Manitowoc Crane Group - Australia

(Vendita, Pezzi di ricambio & Assistenza)
Tel: +61 2 9896-4433
Fax: +61 2 9896-3122

Manitowoc Crane Group - Pechino

Cina
(Vendita, Pezzi di ricambio & Assistenza)
Tel : +86 10 64671690
Fax: +86 10 64671691

Manitowoc Crane Group - Francia

Francia & Africa
(Vendita, Pezzi di ricambio & Assistenza)
Tel: +33 (0)1 30 31 31 50
Fax: +33 (0)1 30 38 60 85

Manitowoc Crane Group - Germania

Germania & Europa Centrale
(Vendita, Pezzi di ricambio & Assistenza)
Tel: +49 (0)2173 89 09-0
Fax: +49 (0)2173 89 09-30

Manitowoc Crane Group - Italia

Italia & Sud Europa
(Vendita, Pezzi di ricambio & Assistenza)
Tel: +39 (0)331 49 33 11
Fax: +39 (0)331 49 33 30

Manitowoc Crane Group - Korea

(Vendita, Pezzi di ricambio & Assistenza)
Tel: +82 2 508 3361
Fax: +82 2 508 3365

Manitowoc Crane Group - Medio Oriente

(Vendita)
Tel: +971 (0)4 338 18 61
Fax: +971 (0)4 338 23 43

Manitowoc Crane Group - Olanda

Olanda & Europa Nord Occidentale
(Vendita, Pezzi di ricambio & Assistenza)
Tel: +31 (0)76 578 39 99
Fax: +31 (0)76 578 39 78

Manitowoc Crane Group - Philippines

(Vendita, Pezzi di ricambio & Assistenza)
Tel: +632 844 9437
Fax: +632 844 4712

Manitowoc Crane Group - Portogallo

Portogallo & Spagna
(Vendita, Pezzi di ricambio & Assistenza)
Tel: +351 (0)22 969 88 40
Fax: +351 (0)22 969 88 48

Manitowoc Crane Group - Russia

Russia - CIS
(Vendita, Pezzi di ricambio & Assistenza)
Tel: +7 495 641 23 59
Fax: +7 495 641 23 58

Manitowoc Crane Group - Shanghai - Cina

(Vendita, Pezzi di ricambio & Assistenza)
Tel: +86 21 5111 3579
Fax: +86 21 5111 3578

Manitowoc Crane Group - Singapore

Asia & Pacifico escluso Cina
(Vendita, Pezzi di ricambio & Assistenza)
Tel: +65 62 64 11 88
Fax: +65 6862 4040/4142

Manitowoc Crane Group - Regno Unito

(Vendita, Pezzi di ricambio & Assistenza)
Tel: +44 (0) 1895 430 053
Fax: +44 (0) 1895 459 500
(Pezzi di ricambio & Assistenza) Europa Medio-Oriente & Africa
Tel: +44 (0) 191 522 2000
Fax: +44 (0) 191 522 2052

Manitowoc Crane Asia - Xi'an

Tel: +86 29 87891465
Fax: +86 29 87884504

Potain, leader mondiale !

Leader mondiale delle gru per edilizia, Potain offre una gamma completa di 60 modelli, composta di gru a torre, gru automontanti e gru per applicazioni speciali. Sostenuta da un'importante rete internazionale di filiali e distributori, Potain è presente in tutti i cantieri del mondo con più di 100.000 gru vendute. Potain fa parte di Manitowoc Crane Group ed è un'unità commerciale della Società Manitowoc Company. Oltre alle gru per edilizia Potain, Manitowoc Crane Group produce gru con braccio a traliccio su cingoli Manitowoc, autogrù Grove e gru su camion National Crane.

Manitowoc Crane CARE

Manitowoc Crane CARE è l'ineguagliabile organizzazione di supporto di Manitowoc Crane Group. Manitowoc Crane CARE gestisce tutte le attività legate a pezzi di ricambio, documentazione tecnica, assistenza tecnica e formazione riunite in un unico punto di riferimento. Questo servizio è attivo per tutti i marchi di Manitowoc Crane Group e precisamente Potain, Grove, Manitowoc e National Crane. Per l'assistenza delle Vostre gru e per la redditività dei Vostri affari, Manitowoc Crane CARE è l'insostituibile Vostra risorsa in questo settore. In ogni posto, tutte le volte, per qualsiasi necessità - noi ci siamo.



Manitowoc Crane Group - America - Sede Mondiale

2400 44th Street · Manitowoc · WI 54220 USA
Tel: +1 920 684 4410 · Fax: +1 920 652 9778

Manitowoc Crane Group - Europa, Medio oriente & Africa

Manitowoc Crane Group France SAS
18, rue de Charbonnières B.P. 173 · 69132 ECULLY Cedex · FRANCE
Tel: +33 (0)4 72 18 20 20 · Fax: +33 (0)4 72 18 20 00

Manitowoc Crane Group - Asia Pacifico

4 Kwong Min Road · SINGAPORE 628707 · SINGAPORE
Tel: +65 6264 1188 · Fax: +65 6862 4040

www.manitowoccranes.com - www.potain.com

**Manitowoc**
Crane Care



www.manitowoccranes.com

MCT 50 | MCT 58 | MCT 68 **POTAIN**

“Concepito per essere utilizzate
negli spazi ristretti”



Tre nuovi modelli
per la gamma MCT City

Carico massimo	2,5 T a 3 T
Braccio massimo	46 m
Portata in punta	
• MTC 50	1,1 T a 41 m
• MTC 58	1,2 T a 42 m
• MTC 68	1,1 T a 46 m
Sezione Torre	1,2 m
Altezza sottogancio	38,9 m

La sua concezione rende la manovra facile e completamente sicura.



Molteplici astuzie per un montaggio ancora più rapido

Carro in due parti.

Un solo perno per il collegamento braccio e controbraccio.



Controbraccio monoblocco con deriva ripiegabile in fase di trasporto.

Insieme braccio/rotazione identico per tutte le versioni di braccio, già preparato in officina, non richiede alcuna preparazione al suolo.

- Blocchi zavorre : due tipi - da 3 t e 1 t permettono diverse combinazioni di zavorramento.
- Blocchi intercambiabili con altri modelli della gamma MCT.

Assemblaggio degli elementi braccio con perni facile e senza sforzo.

2 inviti sui correnti inferiori e un solo perno sul corrente superiore. Inintercambiabilità di alcuni elementi all'interno della gamma MCT.



Opzione Centro Storico

Trasporto in colli da 6 m e 3 t per un montaggio agevolato nei centri storici esigui e poco accessibili. Opzione disponibile su MCT 58.

Tutta la tecnologia della conoscenza Potain

> per la produttività e facilità di manovra

Meccanismi con convertitore di frequenza di serie per prestazioni migliori.

- Una variazione progressiva della velocità di distribuzione (DVF).
- Realizzazione di una maggiore produttività, fino al 70%, con l'argano di sollevamento a variazione di frequenza Optima (LVF Optima).
- La manovra si adatta al comportamento del gruista: controllo del movimento di rotazione con la possibilità di arresto per contro manovra durante la fase di rallentamento (RVF Optima +).

> L'intelligenza al servizio della manutenzione preventiva

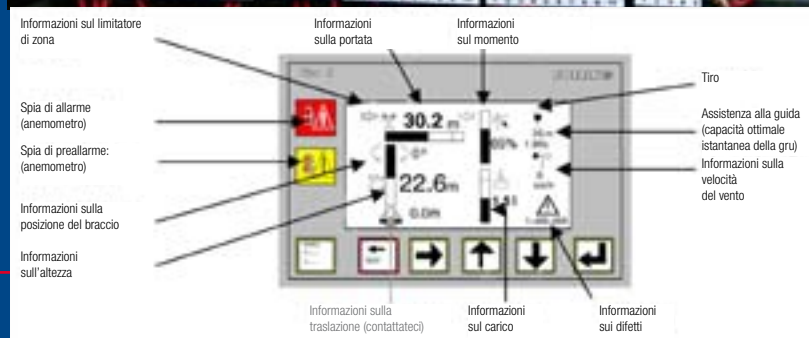
Nuovo computer (armadio elettrico):

- Sistema avanzato che permette l'installazione intuitiva delle opzioni come Top Site, radiocomando...
- Ottimizzazione della gestione del parco macchine grazie alla memorizzazione di tutte le informazioni.
- Dialogo uomo macchina facilitato.



> Soluzioni tecnologiche di ultima generazione

- Dialog Visu II : pannello con video grafico dei numeri di indicatori essenziali per l'aiuto intuitivo della manovra.
- Top Tracing II e Top Site : sistema di controllo di zona e /o d'interferenza.



> Elasticità nell'utilizzo e visibilità delle informazioni

- Radiocomando integrato con indicatori, di serie.



MCT 78 e MCT 88

POTAIN 

“ *Immaginatevi...
...la semplicità e
la rapidità di montaggio* ”

La nuova MCT « City »

Ha tutto come una grande gru:

- **Portata** massima : 3 t e 5 t
- **Portata** massima in punta al braccio :
 - MCT78 : 1 t a 51 m
 - MCT88 : 1,1 t a 52 m
- **Torre** : 1,2 m
- **Altezza sotto gancio** : 40,1 m

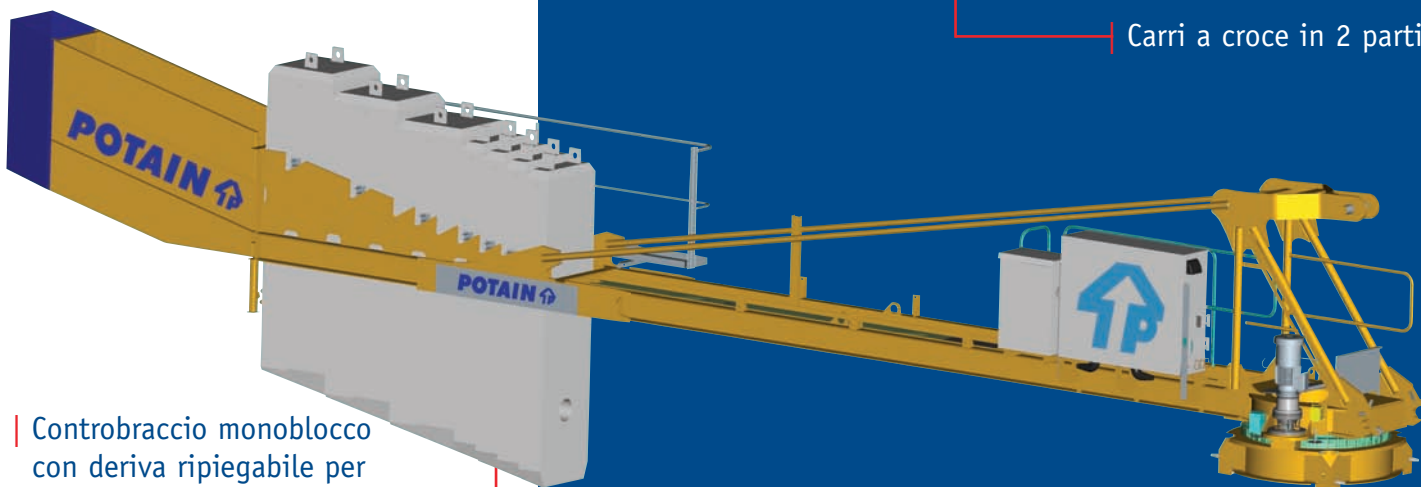
- ...tonnellate d'astuzia per un montaggio ancora più rapido !!!
- ...meccanismi a variazione di frequenza di serie per una migliore efficienza
- ...Radiocomando con indicatore integrato di serie

MCT 78 e MCT 88



3,8 m : ZC 2030
4,5 m : ZD 2030

Carri a croce in 2 parti



Controbraccio monoblocco con deriva ripiegabile per il trasporto

Montaggio rapido del braccio:
2 agganci per i correnti inferiori e un solo perno per il corrente superiore !



Concetto City:
Giro delle funi realizzato al suolo



Manitowoc
Crane CARE



www.manitowoccrane.com

Manitowoc Crane Group - America - Sede Mondiale
2400 S. 44th Street • Manitowoc • WI 54220 USA
Tel: +1 920 684 4410 • Fax: +1 920 652 9778

Manitowoc Crane Group - Europa, Medio oriente & Africa
Manitowoc Crane Group France SAS
18, rue de Charbonnières • B.P. 173 • 69132 ECULLY Cedex • FRANCE
Tel: +33 (0)4 72 18 20 20 • Fax: +33 (0)4 72 18 20 00

Manitowoc Crane Group - Asia Pacifico
4 Kwong Min Road • SINGAPORE 628707 • SINGAPORE
Tel: +65 6264 1188 • Fax: +65 6862 4040

www.manitowoccrane.com - www.potain.com