

# MRT & MRT-X 3255

PRIVILEGE +

SCHEDA TECNICA

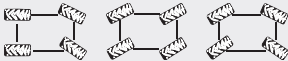


 **MANITOU**

[www.manitou.com](http://www.manitou.com)

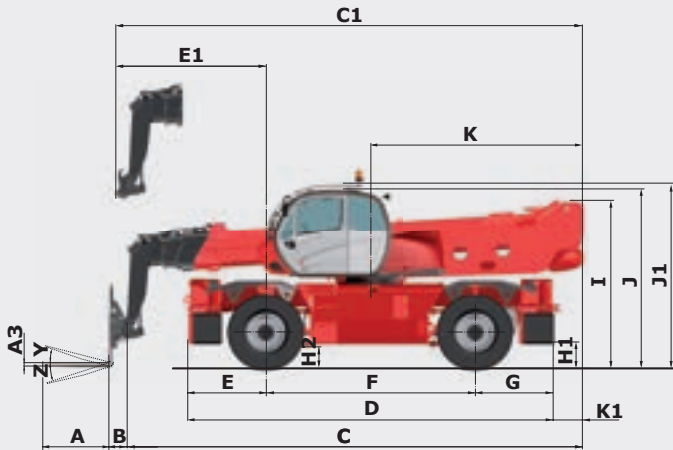
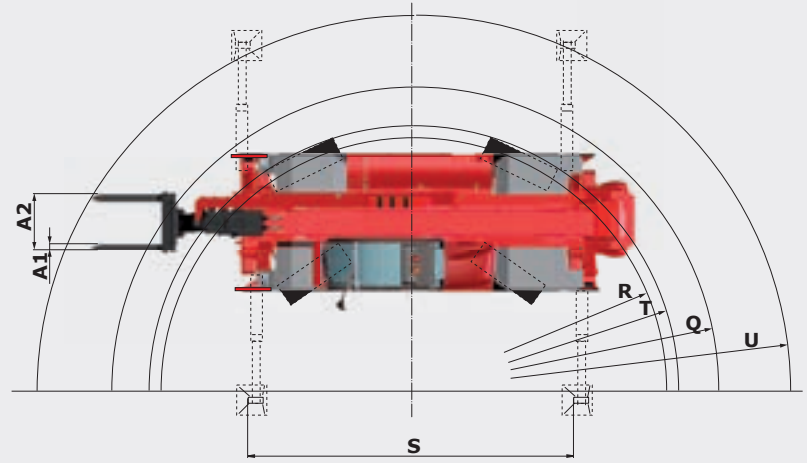
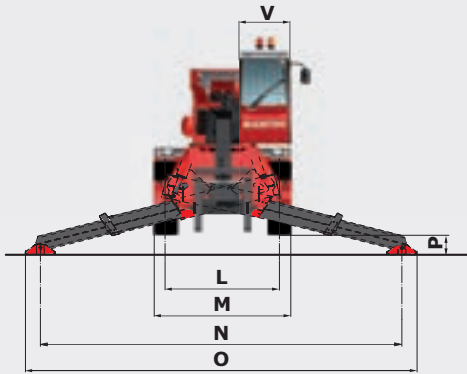
# MRT & MRT-X 3255

## PRIVILEGE +

	MRT 3255 Privilege +	MRT-X 3255 Privilege +
<b>Portate</b>		
Capacità massima di sollevamento con forche standard a baricentro 600 mm (su stabilizzatori)	5 500 kg	
Capacità massima di sollevamento con argano 7200 kg (su stabilizzatori)	7 200 kg	
Altezza massima di sollevamento	31.60 m	
Sbraccio massimo	27.20 m	
<b>Pneumatici</b>	17.5/R25	
<b>Sospensioni / Correttore di livello</b>		
	Sospensioni idropneumatiche con comando elettronico	
Correttore di livello laterale	+/- 8°	
Correttore di livello longitudinale	+/- 3°	
	Assale posteriore oscillante con bloccaggio idraulico automatico in rotazione (> 15°)	
<b>Stabilizzatori</b>	4 stabilizzatori telescopici triplex con comandi individuali o simultanei	
<b>Rotazione totale e continua</b>	Torretta su ralla a doppia corona di sfere con dentatura interna / Collettore rotante idraulico ed elettrico Gruppo di rotazione con freno negativo	
<b>Freni</b>		
Freni di servizio	Multidisco in bagno d'olio servoassistiti sui 2 assali	
Freno di stazionamento	Freno di stazionamento automatico di tipo negativo	
<b>Motore</b>		
	MERCEDES	
Tipo	OM 934 LA.E4-1 (Stage IV / Tier IV final)	OM 924 LA.E3A/1 (Stage IIIa / Tier III)
Cilindrata	4 cilindri / 5.1 litri	4 cilindri / 4.8 litri
Potenza	231 cv / 170 kW	197 cv / 145 kW
Coppia massima	900 Nm / 1200-1600 g/min	705 Nm / 1200-1600 g/min
Tensione batterie	24 V : 2 x 12 V - 120 Ah - 850 A	
Forza di trazione a carico	10 500 daN	
Pendenza superabile	40%	
<b>Trasmissione</b>		
	Trasmissione continua (CVT) DANA 319	
	4 ruote motrici con trazione permanente	
Tipi di sterzata	4 ruote sterzanti - 3 tipi di sterzata	
		
Velocità di trasferimento massima (può variare in funzione della normativa del paese)	40 km/h	
<b>Comandi</b>	2 joysticks multi-funzione	
<b>Idraulica</b>		
Pompa Load Sensing	210 l/min - 350 bar Pompa a pistoni a portata variabile	
<b>Serbatoi</b>		
Additivo Urea (tipo ADBLue®)	54 l	
Olio idraulico	297 l	
Carburante	361 l	
<b>Peso a vuoto ( con forche)</b>	23 986 kg	
<b>Dimensioni</b>		
Larghezza (filo ruote)	2.50 m	
Larghezza (con stabilizzatori estesi al massimo)	7.10 m	
Altezza cabina (corsa sospensioni)	3.20 m (+/- 0.078 m)	
Lunghezza (al portaforche)	8.50 m	
Luce da terra (corsa sospensioni)	0.42 m (+/- 0.078 m)	
Raggio di sterzata (esterno ruote)	4.91 m	
Forche standard (Lunghezza x Larghezza x Spessore)	1200 x 150 x 60 mm	
<b>Sicurezza</b>	Dispositivo elettronico per il controllo del carico (norma gru mobile) Riconoscimento automatico attrezzature (E-Reco)	
<b>Rumorosità e vibrazioni</b>		
Rumorosità al posto di guida (LpA)	80 dB	
Rumorosità ambiente (LwA)	106 dB	
Vibrazioni sul complesso mani/braccia	<2.5 m/s <sup>2</sup>	

# MRT & MRT-X 3255

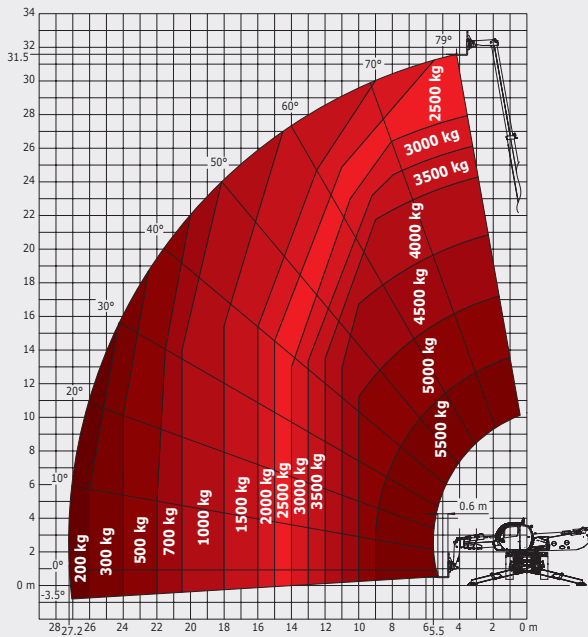
## PRIVILEGE +



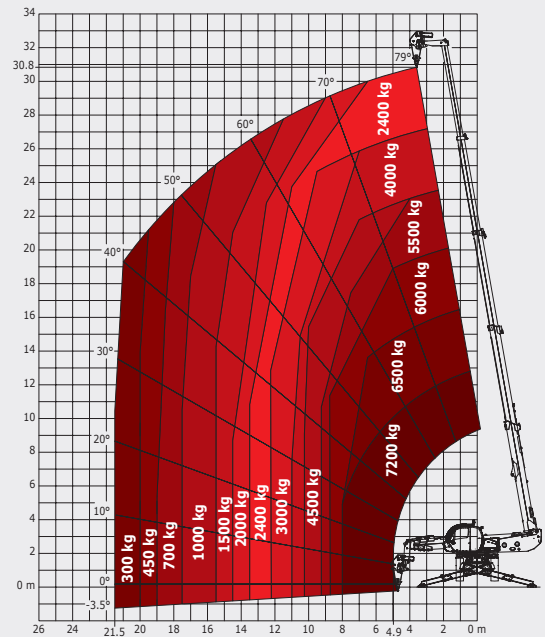
mm	MRT/MRT-X 3255
A	1200
A1	130
A2	1028
A3	60
B	383
C	8114
D	6568
E	1409
F	3750
G	1409
H1	431
H2	420
I	3002
J	3205
J1	3306
K	3803
K1	519

mm	MRT/MRT-X 3255
L	2064
M	2499
N	6490
O	7100
P	350
P2	14
P3	20
P4	20
Q	5560
R	4690
S1	5945
S2	6490
T	4910
U	7000
V	933
Y	12°
Z	105°

Rotazione su stabilizzatori complet. sfilati  
con **forche**



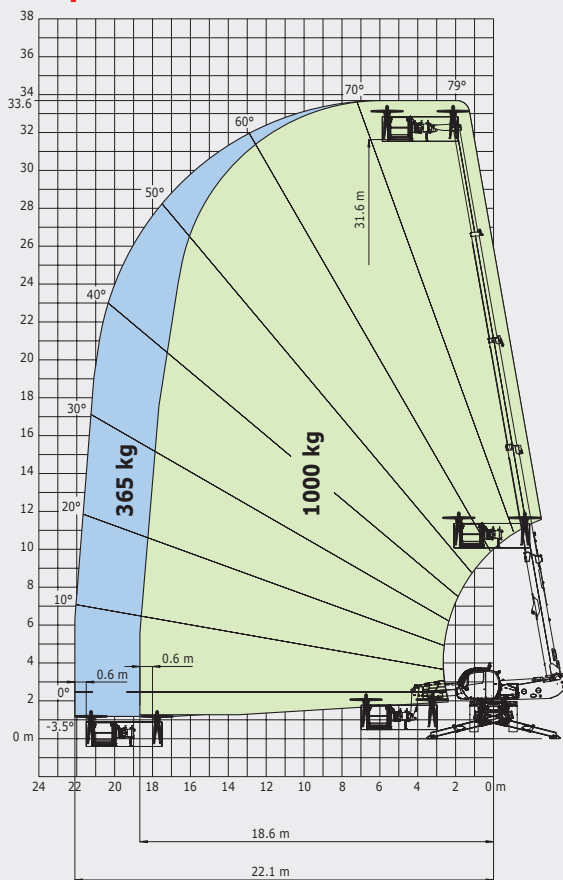
Rotazione su stabilizzatori complet. sfilati  
con **argano 7200 kg**



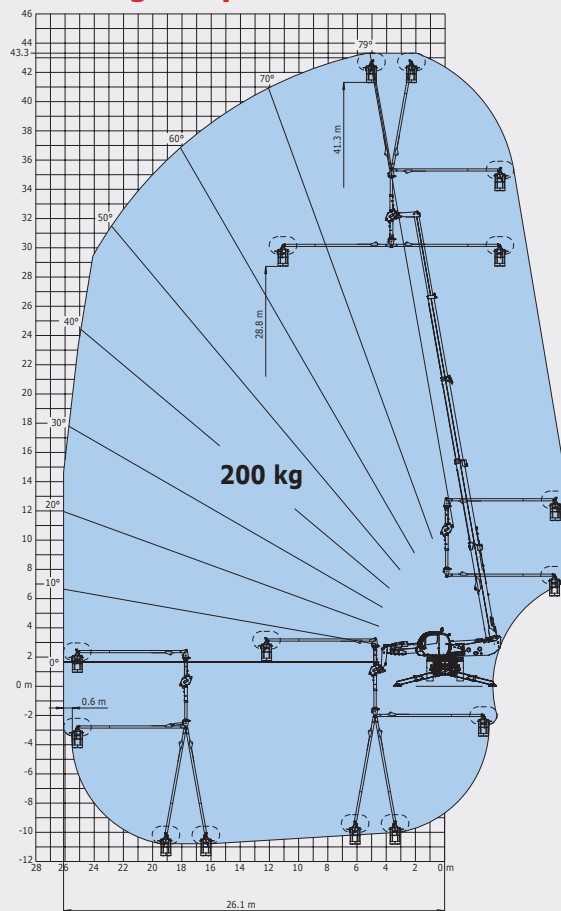
# MRT & MRT-X 3255

## PRIVILEGE +

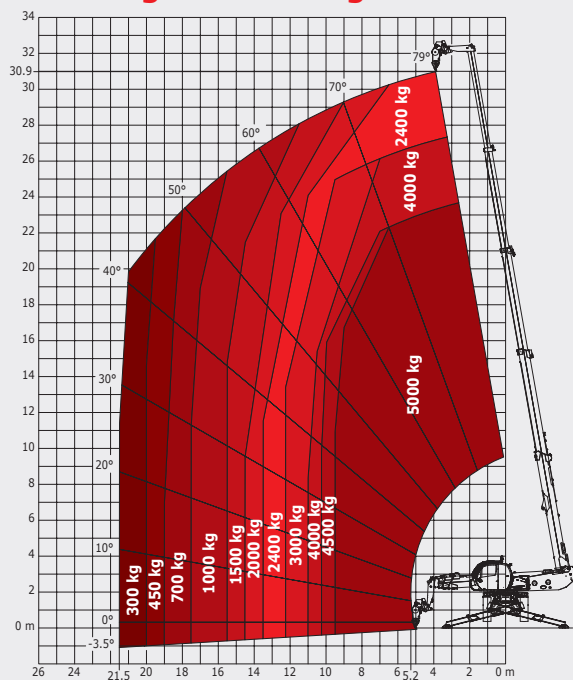
**Rotazione su stabilizzatori complet. sfilati  
con cestello 365/1000 kg  
3 persone**



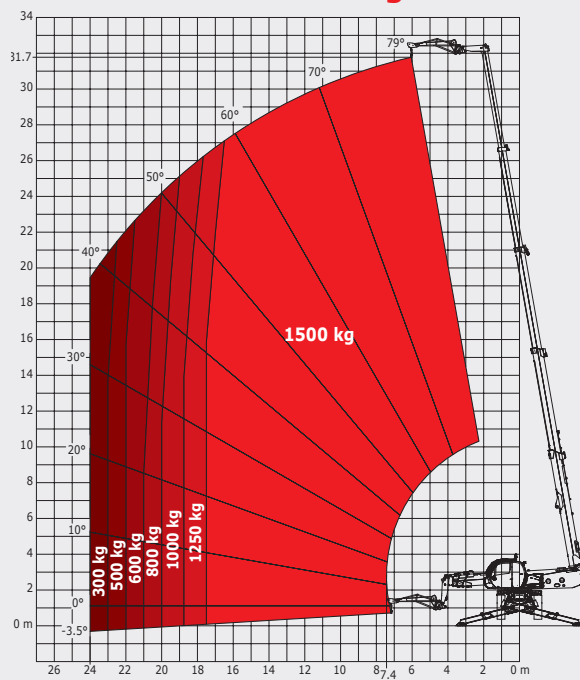
**Rotazione su stabilizzatori complet. sfilati  
con cestello 3D positivo/negativo  
200 kg - 2 persone**



**Rotazione su stabilizzatori complet. sfilati  
con argano 5000 kg**



**Rotazione su stabilizzatori complet. sfilati  
con braccetto 1500 kg**



La presente pubblicazione descrive le versioni e le possibilità di configurazione dei prodotti Manitou che possono presentare differenze di dotazione. Le attrezzature illustrate in questo opuscolo possono essere di serie, a richiesta o non disponibili, secondo le versioni. Manitou si riserva il diritto di modificare in qualsiasi momento e senza preavviso le specifiche descritte e illustrate. Le specifiche riportate non sono impegnative. Per maggiori informazioni, si prega di mettersi in contatto con il concessionario Manitou. Documento non contrattuale. La presentazione dei prodotti non è impegnativa. Elenco specifici che non esauriente. Il logo e la grafica dell'impresa sono di proprietà della Manitou e non possono essere usati senza la preventiva autorizzazione. Tutti i diritti sono riservati. Le foto e gli schemi contenuti nel presente opuscolo sono forniti per la consultazione e a titolo indicativo. MANITOU BF SA - Società per azioni con consiglio di amministrazione - Capitale sociale: 39 547 824 euro - 857 802 508 RCS Nantes



FT112IT\_B\_1214\_MRT\_MRTX\_3255